

## Герметизированная аккумуляторная батарея типа VRLA с фронтальным доступом

**Расчетный срок службы в резервном режиме – 12 лет  
12 Вольт 100 Ач (C10, 20°C) GEL**

**Особенности:** Специально разработана для применения в области телекоммуникаций в частности для мобильной и проводной связи, установок оперативного переключения, источников бесперебойного питания и т.п.

Как результат следующие преимущества для потребителя:

- Компактность
- Размещение в стойках ETSI/19"/23"
- Ручки для переноса батареи
- Эксплуатация в жестких режимах
- Высокая удельная энергия
- Низкий саморазряд
- Не требует обслуживания, VRLA. Технология GEL
- Низкие затраты на установку
- Фронтальное соединение и доступ к выводам
- Длительный срок службы – 12 лет
- Центральная система газовыделения и клеммная крышка снимаемая спереди
- Встроенный пламегаситель
- Низкое внутреннее сопротивление
- Свинец и пластик поддаются переработке
- Отличная работоспособность в циклическом режиме
- Соответствие рекомендациям ГОСТ Р, BELLCORE, BS6290 Pt4, IEC896-2



### Технические Параметры

Номинальное напряжение	12 вольт
Срок службы	12 лет
Диапазон рабочих температур	от -20°C до +50°C
Материал решетки	Сплав свинцово-кальций-оловянистый
Тип пластин	Намазные
Сепаратор	GEL – Пористый пластик
Активный материал	Свинец (Pb – 99,9999%)
Материал корпуса	ABS пластик (V0 по запросу)
Зарядное напряжение	Буферное 2.27 - 2.30 В/эл. при 25°C. Циклирование 2.35 В/эл при 25°C Max. 2.4 В/эл. Max колебания 0.05С (А)
Электролит	Серная кислота высокой чистоты
Предохранительный клапан	EPDM резина. Давление срабатывания 10.5 - 14 кПа. Герметизация при 7 кПа.
Вывода	Резьбовая 16 мм медная втулка под болт М6. Эпоксидная герметизация.
Момент затяжки	Рекомендуемое значение момента - 5-7 Нм
Соединители	Включены в стандартную поставку



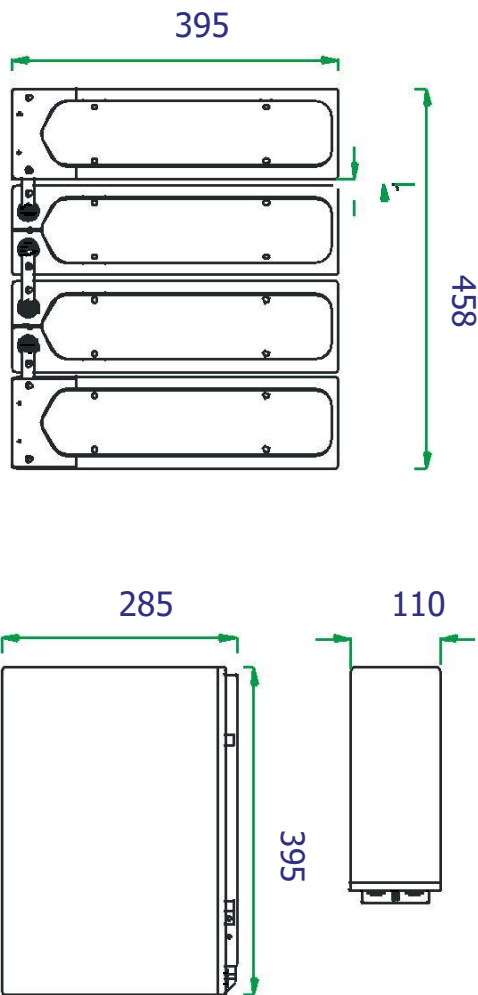
Компания Haze Battery строго соблюдает нормы по охране окружающей среды; Пожалуйста выполняйте все рекомендации по переработке и утилизации свинца

## Технические Характеристики

<b>Номинальное напряжение 12 Вольт</b>			
<b>Номинальная емкость 100 Ач (С10)</b>			
<b>Габаритные размеры</b>	Полная высота (включая борны)	285 мм	11,22 дюйма
	Длина	395 мм	15,55 дюйма
	Ширина	110 мм	4,33 дюйма
	Вес	34,52 кг	76,29 фунта

## Электрические Характеристики

<b>Емкость 20°C (68°F) при разряде до 1,70 В</b>	20 час. разряд	113,2 Ач
	10 час. разряд	103,5 Ач
	5 час. разряд	100,5 Ач
	1 час. разряд	71,5 Ач
	15 мин. разряд	46,1 Ач
<b>Зависимость емкости от температуры (С20)</b>	40°C (104°F)	102 %
	20°C (68°F)	100 %
	0°C (32°F)	85 %
	-15°C (5°F)	65 %
<b>Саморазряд 20°C (68°F)</b>	Емкость после 1 мес. хранения	98%
	Емкость после 3 мес. хранения	94%
	Емкость после 6 мес. хранения	86%
<b>Борны</b>	Стандартные	16 мм втулка под болт М6
	Заряд (при пост. напряж)	Циклирование Буферный
<b>Внутреннее сопротивление</b>	3,2 мОм	



## Разряд при постоянной мощности, Вт/эл (20°C)

Конеч. U, В/эл.	5 мин	10 мин	15 мин	20 мин	25 мин	30 мин	35 мин	40 мин	45 мин	60 мин	90 мин	2 ч	3 ч	4 ч
1,85	389	315	265	227	203	183	165	150	139	109	76,1	59,6	42,4	33,6
1,80	449	373	317	273	244	222	200	182	169	134	93,3	73,6	52,2	41,3
1,75	479	388	326	279	249	226	203	185	170	134	93,3	73,7	52,3	41,4
1,70	509	402	335	286	254	229	206	187	172	135	93,4	73,9	52,4	41,5
1,65	524	409	338	287	254	229	206	187	172	134	93,3	73,0	51,8	-
1,60	555	424	346	292	258	231	207	187	173	135	93,3	73,0	51,9	-

## Разряд при постоянном токе, А (20°C)

Конеч. U, В/эл.	5 мин	10 мин	15 мин	20 мин	25 мин	30 мин	35 мин	40 мин	45 мин	60 мин	90 мин	2 ч	3 ч	4 ч	5 ч	8 ч	10 ч	12 ч	20 ч
1,85	209	169	141	121	108	97,0	87,0	78,8	72,6	57,3	39,7	30,8	21,7	17,1	14,4	9,83	8,17	7,03	4,71
1,80	245	203	171	147	131	118	106	96,5	89,0	70,7	49,0	38,0	26,8	21,1	17,6	11,9	9,79	8,35	5,34
1,75	264	213	178	151	135	121	109	98,3	90,4	71,1	49,2	38,0	26,8	21,1	17,6	12,0	9,92	8,48	5,50
1,70	283	222	184	156	138	124	111	100	91,7	71,5	49,4	38,1	26,9	21,2	17,7	12,1	10,1	8,62	5,66
1,65	293	227	187	157	139	124	111	100	92,0	71,6	49,4	38,2	26,9	-	-	-	-	-	-
1,60	311	237	191	160	141	125	112	101	92,3	71,7	49,5	38,2	27,0	-	-	-	-	-	-

## Емкость, Ач (20°C)

Конеч. U, В/эл.	2 ч	3 ч	4 ч	5 ч	8 ч	10 ч	12 ч	20 ч
1,85	61,5	65,2	68,6	71,8	78,6	81,7	84,4	94,2
1,80	76,0	80,3	84,3	87,8	95,1	97,9	100	107
1,75	76,1	80,4	84,5	88,2	95,9	99,2	102	110
1,70	76,2	80,6	84,6	88,35	96,7	101	103	113
1,65	76,3	80,7	-	-	-	-	-	-
1,60	76,4	80,9	-	-	-	-	-	-

